

ERARD®

ACCESSOIRES ESSENTIELS POUR MATÉRIEL AUDIO-VIDÉO

APPLIK 2531

Réf. 002531 - EAN : 3185280025312

Support inclinable universel

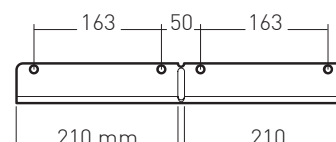
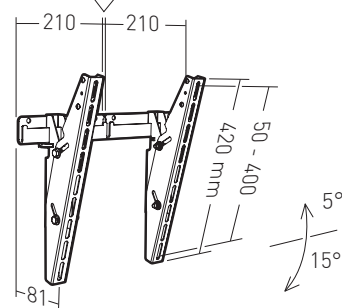
- Platinas murales et supports écran, en acier.
- Peinture époxy noire.
- Platine murale sécable pour s'adapter à toutes les tailles d'écrans.

- Système anti-décrochement par 2 goupilles.
- Réglage de l'horizontalité du support : +/- 4°.

Taille de l'écran supportée	30" et plus - 76 cm > 254 cm
Poids maximum écran supporté (kg)	120
Fonction	Inclinable
Inclinaison	+5/-15°
VESA compatible	100x100 100x150 100x200 150x100 200x100 200x200 200x300 200x400 300x100 300x200 300x300 300x400 400x100 400x200 400x300 400x400 500x200 500x300 600x200 600x300 600x400 600x500 75x75 800x400
Finition	Peinture époxy
Matériaux	Acier
Couleur	Noir
Distance au mur minimum (mm)	81
Sécurité anti-décrochement de l'écran	Oui
Compatibilité écran oled	Oui si dos d'écran plat
Temps de montage	15 minutes
Personne(s) pour montage	1 personne
Visserie murale incluse	Pour mur plein
Visserie pour écran	Vis Ø6 Vis Ø8
Garantie	10 ans



SECABLE / BREAKABLE / MITGELIEFERT

Ø 8
maxi